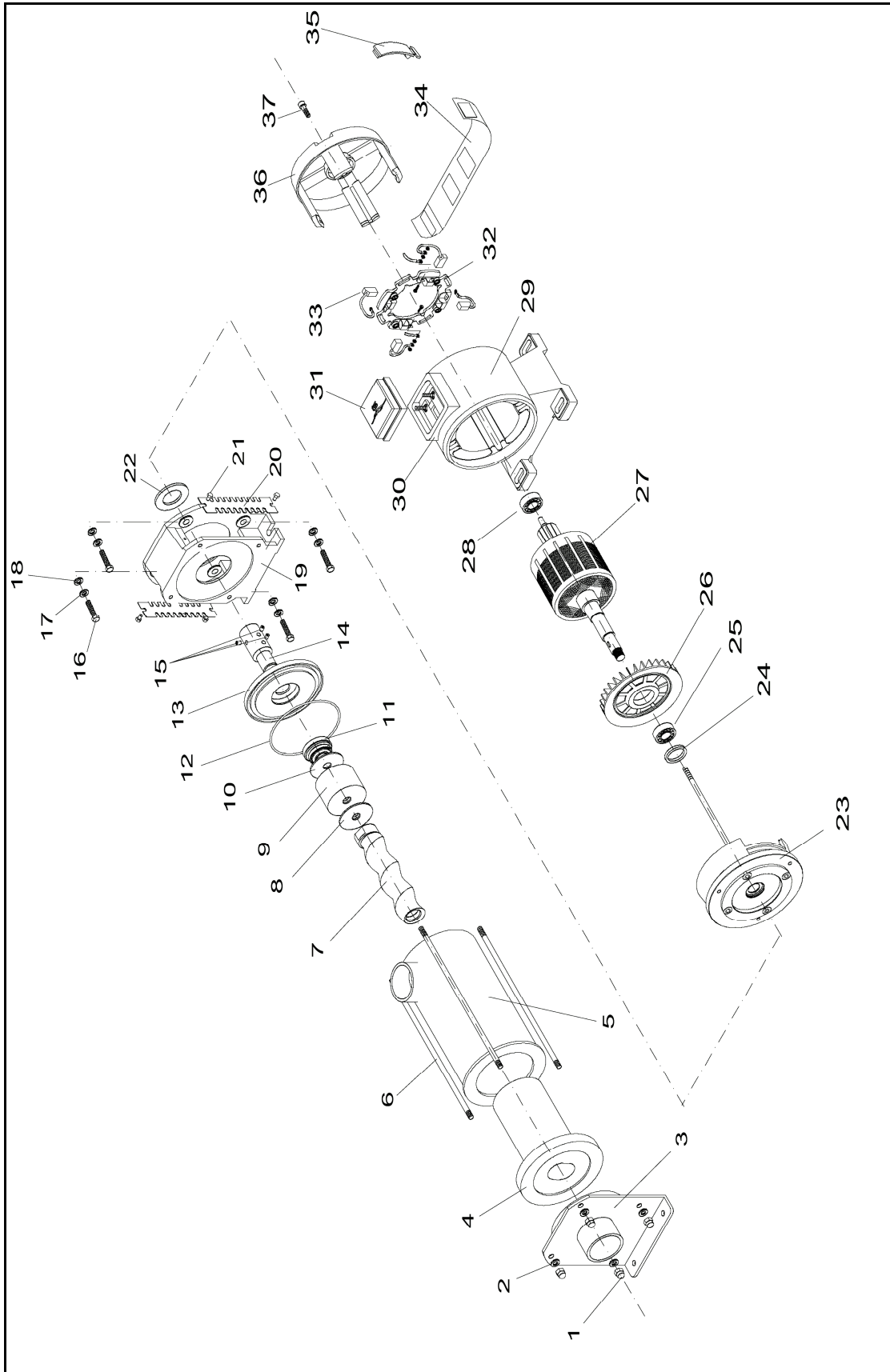




“ MVI (C.C. – D.C.) ”

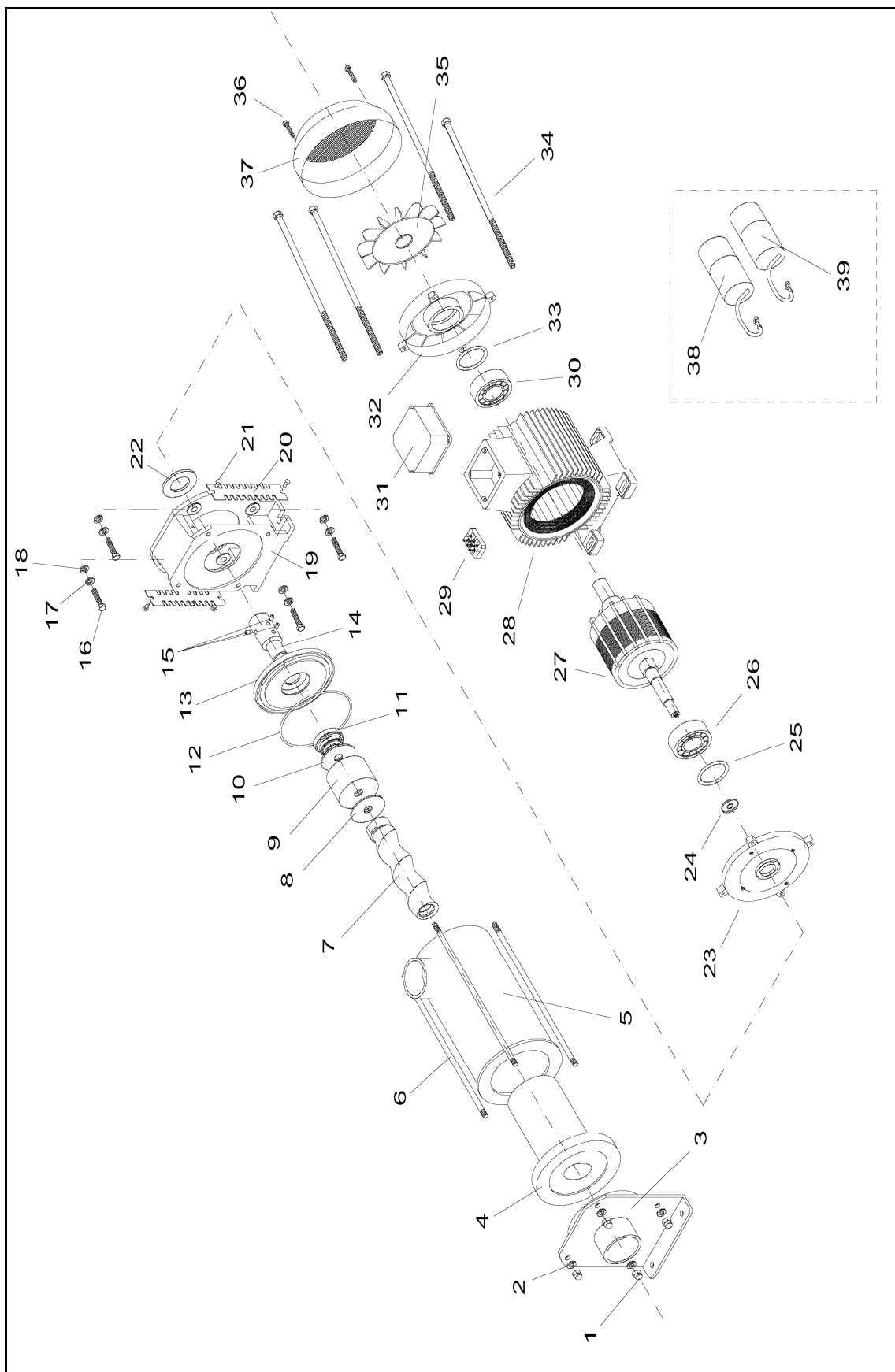




Dado	1	1	<i>Nut</i>
Grower	2	2	<i>Grower</i>
Flangia di aspirazione	3	3	<i>Suction flange</i>
Statore	4	4	<i>Stator</i>
Corpo pompa	5	5	<i>Body pump</i>
Perni di fissaggio	6	6	<i>Fixing pivot</i>
Rotore	7	7	<i>Rotor</i>
Rondella	8	8	<i>Washer</i>
Giunto	9	9	<i>Joint</i>
Rondella	10	10	<i>Washer</i>
Tenuta meccanica	11	11	<i>Mechanical seal</i>
O-Ring	12	12	<i>O-Ring</i>
Disco porta tenuta	13	13	<i>Mechanical seal plate</i>
Albero guida	14	14	<i>Drive shaft</i>
Grani	15	15	<i>Gnu screw</i>
Dado fissaggio pompa	16	16	<i>Fixing pump nut</i>
Rondella	17	17	<i>Washer</i>
Grower	18	18	<i>Grower</i>
Lanterna	19	19	<i>Block lantern</i>
Protezione albero	20	20	<i>Shaft protection</i>
Vite	21	21	<i>Screw</i>
Anello paraspruzzi	22	22	<i>Splash guard ring</i>
Calotta anteriore	23	23	<i>Front motor cover</i>
Anello di compensazione	24	24	<i>Compensation ring</i>
Cuscinetto anteriore	25	25	<i>Front bearing</i>
Ventola	26	26	<i>Fan</i>
Albero con pacco rotorico e commutatore	27	27	<i>Shaft with parcel rotor and Commutator</i>
Cuscinetto posteriore	28	28	<i>Back bearing</i>
Cassa motore	29	29	<i>Motor case</i>
Morsettiera	30	30	<i>Terminal box</i>
Tappo copri morsettiera	31	31	<i>Terminal box cover</i>
Anello portaspazzole	32	32	<i>Brushes holder ring</i>
Spazzole	33	33	<i>Brushes</i>
Fascetta copri spazzole	34	34	<i>Protection strip for brushes</i>
Clip	35	35	<i>Clip</i>
Calotta posteriore	36	36	<i>Back motor cover</i>
Vite sbloccaggio asse	37	37	<i>Screw for shaft unlock</i>



“ MVI (C.A. – A.C.) ”





Dado	1	1	Nut
Grower	2	2	Grower
Flangia di aspirazione	3	3	Suction flange
Statore	4	4	Stator
Corpo pompa	5	5	Body pump
Perni di fissaggio	6	6	Fixing pivot
Rotore	7	7	Rotor
Rondella	8	8	Washer
Giunto	9	9	Joint
Rondella	10	10	Washer
Tenuta meccanica	11	11	Mechanical seal
O-Ring	12	12	O-Ring
Disco porta tenuta	13	13	Mechanical seal plate
Albero guida	14	14	Drive shaft
Grani	15	15	Gru screw
Dado fissaggio pompa	16	16	Fixing pump nut
Rondella	17	17	Washer
Grower	18	18	Grower
Lanterna	19	19	Block lantern
Protezione albero	20	20	Shaft protection
Vite	21	21	Screw
Anello paraspruzzi	22	22	Splash guard ring
Calotta anteriore	23	23	Front motor cover
Anello di compensazione	24	24	Compensation ring
Anello parapolvere ant.	25	25	Front dust protection ring
Cuscinetto anteriore	26	26	Front bearing
Albero con pacco rotorico	27	27	Shaft with parcel rotor
Cassa motore	28	28	Motor case
Morsettiera	29	29	Terminal box
Cuscinetto posteriore	30	30	Back bearing
Tappo copri morsettiera	31	31	Terminal box cover
Calotta posteriore	32	32	Back cover
Anello parapolvere posteriore	33	33	Back dust protection ring
Tiranti motore	34	34	Motor tie rod
Ventola	35	35	Fan
Viti fissaggio calotta	36	36	Fan cover screw
Copri ventola	37	37	Fan cover
Condensatore (Solo 230V 1Ph)	38	38	Capacitor
Condensatore di spunto (Solo 230V 1Ph)	39	39	Starting capacitor (Only 230V 1Ph)